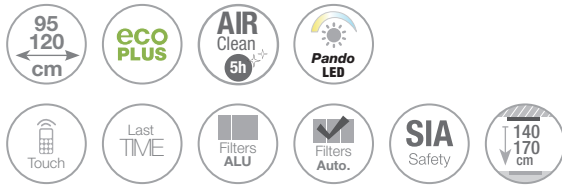


E-252

Inox - imprimación puertas
Stainless Steel - Backlit glass



Modelos / Models

S.E.C. System® Motor Interior / Interior Motor

Front. (cm)	Motor	Ø tubo	Clas. Ener.	Ref.
95	V.1130 eco PLUS	Ø150	A	010214
120	V.1130 eco PLUS	Ø150	A	010218

Motor Intermedio exterior / Duct-in-line motor

95	V.1550 eco	Ø150	A	010215
	V.2450 eco	Ø200	A	010216
120	V.1550 eco	Ø150	A	010219
	V.2450 eco	Ø200	A	010220

Motor de tejado / Remote motor -Roof Outdoor

95	V.2350 eco	Ø200	A	010217
120	V.2350 eco	Ø200	A	010221

! La instalación de esta campana debe realizarse antes de colocar y cerrar el falso techo
The installation of this cooker hood must be carried out before the false ceiling is installed and closed

Opcionales / Options

AirLink

Modelo compatible. Es imprescindible solicitar esta opción en el pedido de la campana. No se equipa de serie
Compatible Model. This option must be requested together with the purchase order. Is not included as standard.

Kits de recirculación. Ver página 210
Activated carbon filters kit. See page 210

Este modelo puede solicitarse bajo pedido SIN ILUMINACIÓN.
This model can be manufactured WITHOUT LIGHTING on request

Conjunto botonera INOX de encastre a pared.
Solo suministrado con la campana.

Stainless steel button panel set for embedding into the wall.
Available only at the factory.

Conjunto botonera BLANCO de encastre a pared.
Solo suministrado con la campana.

White enamel button panel set for embedding into the wall.
Available only at the factory.

Notas / Notes

AirClean

Sistema automático de funcionamiento del motor 10 min. cada hora durante 5 horas.
Automatic working motor system for 10 minutes every hour during 5 hours.

Caja motor rotativa : La salida de humos puede cambiarse gracias a la caja motor rotativa
Motor Box rotary : Exit position can be changed thanks to its rotative motor box



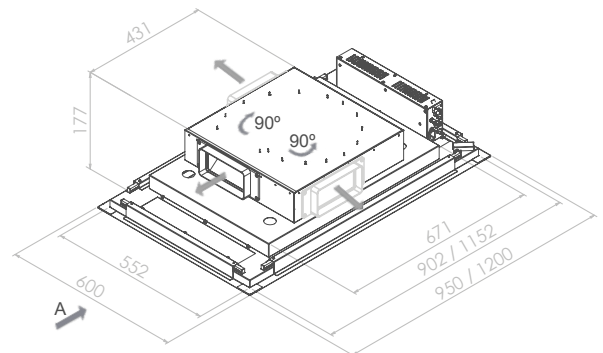
Para otras alturas, consultar con nuestra división técnica.
For other heights, please check with our Technical department.



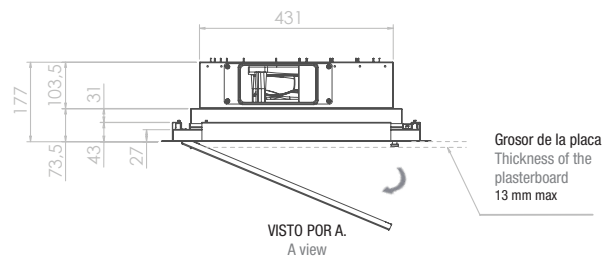
Opcional / Options
Inox / Stainless Steel
Esmaltado blanco / White

Esquemas medidas / Technical Drawings

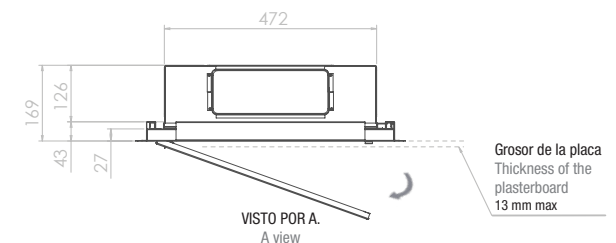
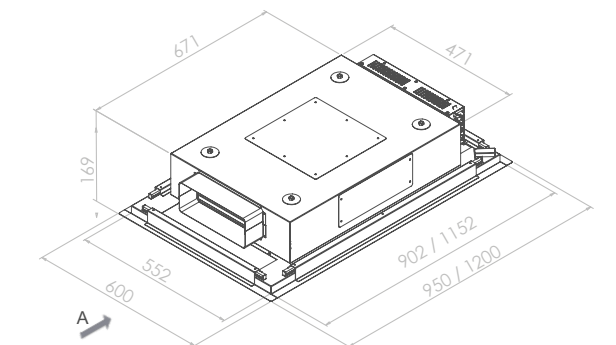
Motor Interior / Interior Motor



Apertura de puerta / Door opening



Motor Intermedio exterior / Duct-in-line motor



Medidas Encastre Built in Sizes

95 cm	548,4 x 902
120 cm	548,4 x 1152

Altura mínima falso techo Minimum height of false ceiling

Motor Int.	210 mm
Motor Ext. Ø 200	300 mm
Motor Ext. 260 x 100	210 mm



Acceso / Access WEB

INCLUIDO / INCLUDED

Este modelo con motorización V.1130 ECO PLUS incorpora de serie 2 m de tubo de extracción de humos espiral Ø150 circular.
This model with the V.1130 ECO PLUS motor system comes with 2 m of 150 diameter circular spiral extractor flue as standard.

Las unidades con motorizaciones V.2450 Intermedio Exterior y V.2350 Tejado, incorporan de serie 5 m de tubo de extracción de humos SEC System® de Ø203 mm interior y Ø253 mm exterior.
This model with the V.2450 duct-in-line remote motor and V.2350 roof motor system comes with 5 m of S.E.C. fume extractor flue as standard System®, interior Ø 203 mm and exterior Ø 253.

